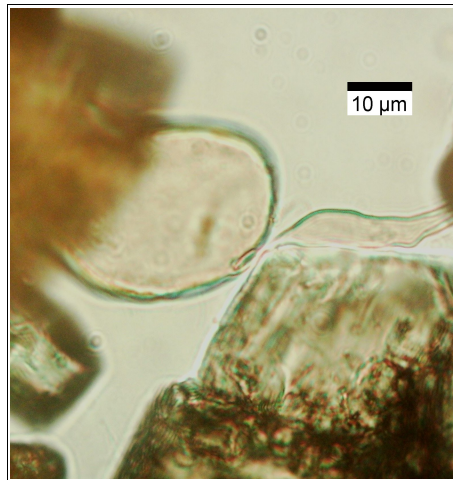




ArkéoMap

ANALYSES SCIENTIFIQUES DES DÉCOUVERTES ARCHÉOLOGIQUES : TESTS PALYNOLOGIQUES



**TESTS PALYNOLOGIQUES DE QUATRE PRÉLÈVEMENTS RÉALISÉS
LORS DE L'OPÉRATION DU SITE « LE CHÂTEAU – CHEMIN DE LA
GRANGE HAUTE » SUR LA COMMUNE DE SAINT-BONNET-DE-
MURE (69).**

**SITE D'ENSILAGE DANS LE VÉLIN DATANT DU MOYEN-ÂGE
CENTRAL.**

OA 22 14 192

Archeodunum SAS

Rapport sur les tests palynologiques

Janvier 2025

Archeodunum SAS - Agence de Lyon
500, rue Juliette Récamier - 69970 Chaponnay

Rapport de test palynologique de quatre prélèvements

Références des échantillons étudiés :

Prélèvements provenant des comblements de deux structures de type « silo » :
F89 et F90.

Loïc GAUDIN

membre associé à l'UMR 6566 CReAAH et chargé de cours l'Université de Rennes 1

E-mail : loic.gaudin@arkeomap.com

Site web : arkeomap.com

Janvier 2025

Illustration de la page de couverture : Micro-fossile non pollinique de type HdV-207 observé dans le prélèvement de l'US 90.4. Grossissement x1000. L'échelle représente des micromètres.

SOMMAIRE

INTRODUCTION.....	4
1. PRELEVEMENT DES ECHANTILLONS, STRATIGRAPHIE et OBJECTIFS.....	5
2. TRAITEMENT CHIMIQUE et OBSERVATION DES ECHANTILLONS.....	7
2.1 Le protocole d'extraction utilisé.....	7
2.2 Les comptages et déterminations.....	8
3. RESULTATS DES TESTS.....	10
4. PRECONISATIONS ET RESULTATS.....	12
5. BIBLIOGRAPHIE.....	14
6. ANNEXE.....	15
6.1. Détail du protocole d'extraction utilisé :.....	15
6.2. Description des échantillons et des traitements	18

INTRODUCTION

La fouille concerne un site d'ensilage du Moyen Âge central sur la commune de Saint-Bonnet-de-Mure (69).

Les vestiges médiévaux sont constitués par un total de 41 silos répartis en quatre batteries réparties sur l'ensemble de la partie orientale de l'emprise de fouille et constituant autant de zones de stockage.

Les prélèvements, réalisés directement en stratigraphie, proviennent des comblements de deux silos : F89 et F90. (Fig. 2).

Ce document présente les résultats des tests palynologiques de ces prélèvements.

Le rapport vise à estimer le contenu palynologique des prélèvements dans l'optique de faire des analyses plus approfondies et de décrire la mosaïque paysagère qui environnait le site.

L'étude a été commandée M. Clément Tournier, responsable de l'opération.

1. PRELEVEMENT DES ECHANTILLONS, STRATIGRAPHIE et OBJECTIFS

Les échantillonnages ont été réalisés dans les US de comblements de deux silos. US situées plutôt dans les fonds des deux silos.

Les études menées sur l'ensemble du site et les dynamiques de comblement indiquent des processus de comblement relativement rapides après abandon ce qui devrait limiter les risques d'un colmatage final trop tardif par rapport à l'abandon de la structure.

Toutefois, il n'est pas certain que les conditions de conservation des pollens aient été réunies. En effet, sous nos latitudes la conservation pollinique nécessite le maintien continu de contextes « anaérobies » (souvent des niveaux saturés en eau) freinant ainsi le développement de phénomènes de biodégradation par les micro-organismes, en limitant notamment le processus de la respiration. Ce n'était manifestement pas le cas de ces silos.

Les échantillons analysés montraient une dominance minérale et de couleur brun-grisâtre (Fig. 2 et 3). Seuls des tests pouvaient permettre d'estimer le potentiel palynologique de ces prélèvements.

INVENTAIRE PALYNOLOGIQUE	
Commune :	Saint-Bonnet-de-Mure (69)
Nom de l'opération / Lieu-Dit :	Le château - Chemin de la Grange Haute
Année :	2021-2025
N° OA :	22 14 192
Resp. d'Op. ; commanditaire	Clément TOURNIER
Type d'opération :	Préventif
Période d'analyse pressentie	Janvier 2025

Fait	Identification	Prélèvement	Description	US
F89	Silo	PR4	Comblement argilo-limoneux brun, compact et homogène. Il contient une grande concentration de charbons notamment dans sa partie est. Le niveau est également mêlé à de l'argile jaune, probables effondrements de paroi.	US89.4
		PR5	Comblement argilo-limoneux marron clair, meuble et hétérogène avec de rares inclusions de TCA. Charbons présents ainsi que des cailloux pluricentimétriques.	US89.5
F90	Silo	PR4	Comblement argilo-limoneux marron, meuble et homogène avec de rares inclusions de TCA. Charbons fréquents. Présence de quelques cailloux pluricentimétriques ainsi que de quelques nodules d'argile.	US90.4
		PR5	Fin comblement argileux gris, compact et homogène tapissant le fond de la structure. Charbons Présents .	US90.5

Figure 1. Inventaire et descriptif des prélèvements étudiés

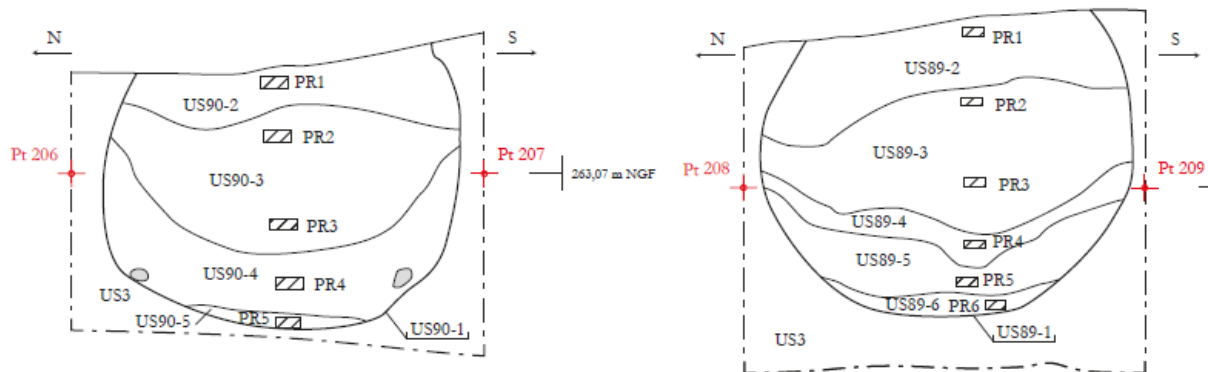


Figure 2. Relevés stratigraphiques des comblement des deux silos F90 (à gauche) et F89 (à droite).



Figure 3. Photographie des prélèvements analysés.

2. TRAITEMENT CHIMIQUE et OBSERVATION DES ECHANTILLONS

2.1 Le protocole d'extraction utilisé

L'extraction pollinique a été réalisée au sein du laboratoire de l'UMR CNRS 5805 EPOC (Environnements et Paléoenvironnements Océaniques et Continentaux) à l'université de Bordeaux.

Le protocole utilisé est détaillé en annexe (chapitre 6.1.).

2.2 Les comptages et déterminations

Les pollens ont été observés au sein du laboratoire ARKEOMAP. L'observation des extractions a été réalisée sous microscope optique à immersion aux grossissements x500 et x1000 (microscopes OLYMPUS CX21 et CX40).



Figure 4. Microscope d'observation (Olympus CX 21, ArkéoMap)

Les outils utilisés pour les déterminations sont de plusieurs sortes :

- des lames de référence du Laboratoire de l'UMR 6566 « CReAAH », de pollens actuels portant principalement sur la flore hygrophile des marais,
- des clichés photographiques pris au microscope optique et électronique,
- des atlas photographiques « pollens et spores d'Europe et d'Afrique du Nord » (Reille 1992) et « Leitfaden der Pollenbestimmung für Mitteleuropa und angrenzende Gebiete » (Beug 2004).

Le nombre de grains de pollens et de spores comptés par échantillon peut être variable en fonction des conditions de conservation et de la nature des sédiments. L'objectif de cette pré-étude étant avant tout d'estimer le potentiel palynologique, nous n'avons pas cherché à atteindre le nombre de 300 pollens préconisé par M. Reille (1990).

Nous nous sommes néanmoins attachés à quelques règles et indices pour estimer le contenu palynologique :

- le balayage d'une dizaine « d'allers-retours » de la lamelle,
- un minimum d'une à deux heures a été consacré au balayage de chaque lamelle.

Nous avons aussi calculé des fréquences polliniques absolues afin d'estimer le nombre de grains par volume (mL) de sédiment. Nous nous sommes basés pour cela sur une méthode préconisant l'introduction de pastilles de Lycopodes au nombre connu dans les préparations (Stockmarr 1972).

Remarque par rapport à la détection des microfossiles non-polliniques (MNP) :

Le parcours des lames polliniques permet souvent d'observer des microfossiles non-polliniques. Ils peuvent être d'origines diverses : spores algales, ascospores fongiques, fructifications, restes de métazoaires, œufs ou kystes de parasites, ...

Il n'est pas toujours possible de déterminer ces microfossiles. Néanmoins, nous nous sommes basés sur les inventaires de Van Geel *et al.* (2006) et C. Cugny (2011) pour identifier certains microfossiles et ainsi compléter l'interprétation des résultats polliniques. La typologie adoptée est celle initiée par B. van Geel, réutilisée et complétée par C. Cugny (2011).

3. RESULTATS DES TESTS

Les résultats des tests sont donnés sous la forme d'un tableau de comptages représentant les effectifs des différents pollens, spores et quelques microfossiles non polliniques (MNP) identifiés (Figure 5).

Taxons \ Code Prélèvements		US89.4	US89.5	US90.4	US90.5
Pollens	Fragment pollen de résineux	0	1	0	0
	CICHORIOIDEAE	1	0	0	0
Spores	Spore monolète	10	26	7	4
Micro-fossiles non polliniques	Phytolithes	0	0	1	0
	Amérospores – HdV-207	1	0	1	0
	Phragmoconidies – TM-036	2	0	0	0
	Micro-charbons	146	246	135	75
	SOM. pollen (somme de base)	1	1	0	0
	SOM. Sporo-pollinique	11	27	7	4
	CONC. ABS Pollen (nb / cm3)	52	55	0	0
CONC. ABS Pollen et Spores (nb / cm3)	568	1488	393	183	

Figure 5. Opération archéologique du site « Le château – Chemin de la Grange Haute » sur la commune de Saint-Bonnet-de-Mure (69). Comptages correspondant aux pollens et spores déterminés dans chacun des 3 prélèvements testés. Les valeurs grisées correspondent à des sommes polliniques, sommes sporo-polliniques et pour les deux dernières lignes à des concentrations absolues de pollens et de spores + pollens. Les concentrations absolues sont exprimées en nombre de grains par volume (mL) de sédiment.

Code des prélèvements	Nombre de pollens comptés	Nombre de pollens et spores comptés	Lycopodes introduits comptés	Concentration absolue pollen et spores	Concentration absolue pollen uniquement	Etat de conservation	Diversité taxonomique	Indice de potentiel d'étude
US89.4	1	11	111	568	52	Très mauvais	2	5
US89.5	1	27	104	1488	55	Très mauvais	2	5
US90.4	0	7	102	393	0	Très mauvais	1	5
US90.5	0	4	125	183	0	Très mauvais	1	5

Figure 6. Opération archéologique du site « Le château – Chemin de la Grange Haute » sur la commune de Saint-Bonnet-de-Mure (69). Tableau synthétisant les sommes, les concentrations absolues en spores et pollens (en nb/mL de sédiment) ainsi que la diversité taxonomique de chaque prélèvement. Quelques faits remarquables sont aussi indiqués. Un ordre de priorité d'analyses des échantillons est proposé en tenant compte des résultats des tests (l'indice de 1 correspondant à un test très favorable, l'indice 5 correspondant à un résultat très défavorable).

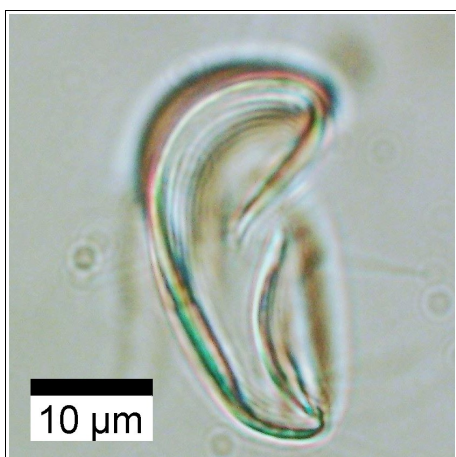


Figure 7. Opération archéologique du site « Le château – Chemin de la Grange Haute » sur la commune de Saint-Bonnet-de-Mure (69). Photographie d'un spore monolète, grossissement x1000, prélèvement n° US90.4.

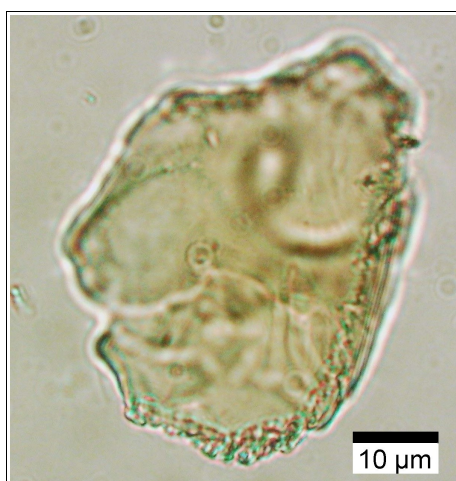


Figure 8. Opération archéologique du site « Le château – Chemin de la Grange Haute » sur la commune de Saint-Bonnet-de-Mure (69). Photographie d'un phytolithe, prélèvement n° US 90.4., grossissement x1000.

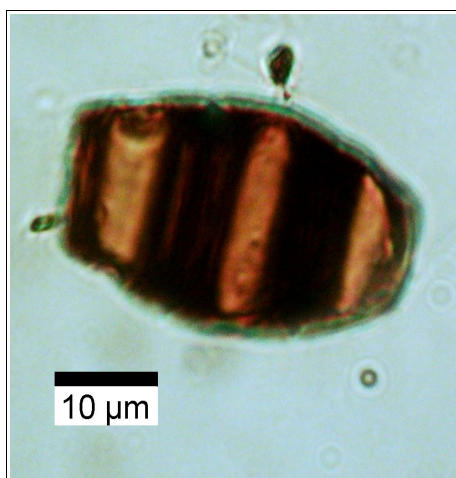


Figure 9. Opération archéologique du site « Le château – Chemin de la Grange Haute » sur la commune de Saint-Bonnet-de-Mure (69). Photographie microfossile non pollinique (type « TM-036 »), prélèvement n° US 89.4., grossissement x1000.

4. PRECONISATIONS ET RESULTATS

Même s'il y avait beaucoup de débris organiques (micro-charbons et enveloppes très dégradées), l'observation globale des échantillons a livré des résultats très pauvres en microrestes polliniques identifiables. Les concentrations polliniques absolues n'excèdent pas les 100 pollens / mL (Fig. 6), ce qui est très peu en comparaison avec les concentrations polliniques observées dans les contextes favorables comme les tourbières, (souvent supérieures à 50000, voire 100000 pollens / mL). Seulement deux taxons polliniques ont été observés. De plus, un type de spore (spore monolète) et deux types de « microrestes non polliniques » ont été identifiés lors de ces tests (Fig. 5 et 6).

La détection systématique et relativement importante des spores de Lycopodes exotiques introduits dans les volumes extraits (respectivement 102 à 125 Lycopodes comptés, Figure 6), témoigne de la réussite du traitement physico-chimique d'extraction du matériel sporo-pollinique. Ce constat montre que la faiblesse du stock pollinique tient à la pauvreté des sédiments et non à la méthodologie employée pour l'extraction.

Le temps de contact entre la pluie pollinique et les couches archéologiques est un facteur qui a pu jouer pour expliquer ces résultats. Tout dépend de la durée de fonctionnement et de la dynamique de comblement sédimentaire de la fosse (plus le comblement est rapide et moins le temps permettant l'accumulation de pollens est court).

L'autre facteur important est le contexte de conservation pollinique. De très nombreux « débris organiques » (microcharbons, restes ligneux, fragments d'enveloppes) ont été constatés sans qu'il soit possible d'identifier des taxons. Les quelques grains observés correspondent à des taxons résistants à la corrosion comme par exemple les spores monolètes (Figure 5). La nature de ces restes laisse penser que les pollens se sont trouvés à un moment donné dans des contextes aérobies (ou dans une zone de battement de nappe) propices à l'oxydation biologique ou physico-chimique.

Seulement deux fragments de pollens ont été observés. Il n'est donc pas possible d'interpréter les informations sur l'environnement végétal des alentours du site.

Les rares pollens identifiés correspondent à un fragment de résineux (provenance lointaine?) et d'un pollen de la famille des Cichorioïdées (plante de prairie).

Les spores monolètes, des Phragmocondidies de type « TM-036 » et des amérospores de type HdV-207 correspondent à des végétations de mousses, de fougères et de champignons difficilement interprétables. L'amérospore de « type HdV-207 » (Figure de couverture) caractériserait le genre *Glomus* (Cugny, 2011), champignon parasite de plantes herbacées. Les Phragmocondidies de type « TM-036 » sont des restes de champignons.

Compte tenu de la très faible diversité et des faibles effectifs étudiés (ce sont des tests), il faut interpréter ces résultats avec beaucoup de précaution.

Les concentrations polliniques et les diversités observées sont trop insuffisantes pour pouvoir espérer obtenir des résultats interprétables de façon fiable. Les indices de potentialité d'analyse ont été estimés à « très mauvais » pour ces prélèvements (Fig. 6 et 10).

Code des prélèvements	Indice de potentiel d'étude
US89.4	5
US89.5	5
US90.4	5
US90.5	5

Figure 10. Opération archéologique du site « Le château – Chemin de la Grange Haute » sur la commune de Saint-Bonnet-de-Mure (69). Tableau récapitulatif de l'ordre de priorité des analyses palynologiques. Un ordre de priorité d'analyses des échantillons est proposé en tenant compte des résultats des tests (l'indice de 1 correspondant à un test très favorable, l'indice 5 correspondant à un résultat très défavorable).

5. BIBLIOGRAPHIE

BEUG 2004 : BEUG H.-J., *Leitfaden der Pollenbestimmung für Mitteleuropa und angrenzende Gebiete*. Publisher Verlag Friedrich Pfeil, Munich, 542 p.

CUGNY 2011 : CUGNY C., Apport des microfossiles non-polliniques à l'histoire du pastoralisme sur le versant nord pyrénéen. Entre référentiels actuels et reconstitution du passé. Thèse de doctorat, Université Toulouse 2 Le Mirail, 2 vol., 373 p.

REILLE 1990 : REILLE M., *Leçon de palynologie et d'analyse pollinique*. CNRS, Paris, 206 pages.

REILLE 1992 : REILLE M., *Pollen et spores d'Europe et d'Afrique du Nord.*, Editions Louis-Jean, Gap, 520 p.

STOCKMARR 1972 : STOCKMARR J., Tablets with spores used in absolute pollen analysis. *Pollens et spores*, 13, p. 615-621.

VAN GEEL, APTROOT 2006 : VAN GEEL B., APTROOT A., Fossil Ascomycetes in Quaternary deposits. *Nov Hedw*, 82, p. 313-329.

6. ANNEXE

6.1. Détail du protocole d'extraction utilisé :

Afin d'isoler et de concentrer les grains de pollen, le protocole utilisé au sein de l'UMR EPOC comporte les étapes suivantes :

Préparation du sédiment

1- Le sédiment (environ 5g) est séché à l'étuve à 40°C pendant une nuit ou plus, suivant la teneur en eau.

Estimation du volume de sédiment

2- Dans une éprouvette de 25cc en polypropylène, mettre 15cc d'eau distillée. Poser celle-ci sur une balance, faire la tare, puis ajouter le sédiment. La colonne d'eau augmente, enregistrer le poids ainsi que le volume.

Lavage du sédiment

Ce lavage permet de travailler sur deux proxies. La fraction supérieure est récupérée pour, en particulier, l'étude des foraminifères, et la fraction inférieure pour l'étude des pollens et dinoflagellés.

3- Prendre un tamis de maille 150µm et de diamètre 10cm, le poser sur un bécher de 1000ml. Vider le contenu de l'éprouvette sur le tamis, et laver délicatement à l'eau du robinet. Lorsque le résidu > à 150µm est propre, bien le rincer à l'eau distillée et le récupérer dans une coupelle toujours avec de l'eau distillée. La fraction inférieure récupérée dans le bécher est mise à décanter pendant 48h minimum. Ne pas oublier de couvrir les bécher pour éviter toute pollution.

Attaque à l'acide chlorhydrique (HCl)

Cette attaque permet d'éliminer tous les organismes et particules calcaires.

4- Aspirer l'eau à l'aide d'une trompe à vide. Celle-ci est équipée, à l'extrémité du tuyau, d'un embout en plastique présentant un angle de 90° par rapport à la paroi du bécher. Cet embout permet d'éviter toute aspiration accidentelle du résidu décanté au fond du bécher. Récupérer le résidu dans un tube de 100ml à fond rond en polypropylène.

5- Centrifuger 7mn à 2500tr/mn. Eliminer l'eau, remettre en suspension avec l'agitateur. Mettre une ou deux pastilles de Lycopodes dans le tube, le nombre de pastilles étant défini en fonction de la concentration supposée en pollen ou en dinoflagellés. Elles permettent d'estimer les concentrations en palynomorphes.

6- L'attaque à l'HCl à **froid** se fait en trois étapes. Une première attaque à **10%**, remuer à l'aide d'une baguette d'agitation en verre, laisser agir quelques minutes, si le sédiment est riche en carbonates il est important de commencer par l'HCl à faible concentration afin d'éviter une importante effervescence et également un débordement des tubes. Continuer par de l'HCl à **25%** attendre quelques minutes et terminer par de l'HCl à **50%**. Cette dernière attaque est essentielle pour la suite de la manipulation. Bien s'assurer que la réaction est terminée en ajoutant de l'HCl à 50%. Lorsqu'il n'y a plus d'effervescence dans le tube, la réaction est terminée.

Attaque à l'acide fluorhydrique (HF)

Cette attaque permet d'éliminer la silice et les silicates.

7- Centrifuger les tubes de 100ml pendant 7mn à 2500tr/mn et éliminer le surnageant. Remettre le culot en suspension avec l'agitateur, puis mettre environ 40 à 50cc d'HF à **45% à froid**. Fermer les tubes avec le bouchon approprié et les poser sur le secoueur, laisser agiter pendant 4 à 5h. Bien respecter la concentration de l'HF, car une concentration supérieure peut entraîner une forte effervescence, avec risque de perte de sédiment.

8- Centrifuger à nouveau les tubes, 7mn à 2500tr/mn, éliminer le surnageant. Remettre en suspension avec l'agitateur, puis mettre environ 40 à 50cc d'HF à **70% à froid**. Poser les tubes sur le secoueur, laisser agiter pendant **28 à 30h**.

Note : Attention pour faire cette manipulation il est impératif de respecter les mesures de sécurité, mettre des longs gants, ainsi que des lunettes. Travailler toujours sous hotte aspirante bien fermée. Travailler également les tubes toujours fermés.

Deuxième attaque à l'acide chlorhydrique (HCl)

Elimination des fluorosilicates.

9- Centrifuger les tubes, 7mn à 2500tr/mn, éliminer le surnageant. Remettre en suspension avec l'agitateur, puis mettre environ 40 à 50cc d'HCL à **25% à froid**. Poser les tubes sur le secoueur, laisser agiter pendant 15mn.

Note : Il est très important de faire cette attaque à l'HCl avant de rincer à l'eau distillée. Des risques de formation de fluorures peuvent avoir lieu et donc gêner le reste de la manipulation.

Rinçage

10- Centrifuger les tubes, 7mn à 2500tr/mn, éliminer le surnageant. Remettre en suspension le culot avec l'agitateur, remplir les tubes d'eau distillée. Centrifuger les tubes, 7mn à 2500tr/mn. Eliminer l'eau, les résidus sont prêts pour la filtration.

Filtration

Cette opération nécessite la mise en œuvre d'un système de filtration. Ce matériel est posé sur une fiole à vide de 2l reliée à une trompe à vide.

11- Remettre en suspension le culot avec l'agitateur et verser une partie ou la totalité du résidu, suivant la concentration, sur le filtre en nylon de maille 10µm. Rincer à l'eau distillée avec une pissette de 50ml. La contenance de la pissette est essentielle car elle permet de l'avoir bien en main et donc de presser suffisamment fort pour avoir un jet assez puissant pour la filtration. Lorsque cela colmate, mettre 20 à 40s d'ultrasons et rincer abondamment, en même temps, avec la pissette. Le succès de cette opération est basé sur la coordination entre les ultrasons et la pissette. Il est important de bien gérer le temps des ultrasons, car l'abus peut casser les microorganismes.

12- Récupérer le résidu, une fois bien lavé, avec la pissette dans un tube à fond conique de 50ml en polypropylène. Bien froisser le filtre entre les doigts pour décoller éventuellement les micro-organismes qui pourraient rester sur le filtre.

13- Centrifuger les tubes, 7mn à 2500tr/mn, éliminer le surnageant à l'aide de la trompe à vide munie de l'embout à 90°. Transvaser le résidu avec de l'eau distillée dans un tube

à fond conique de 8cc en plastique. Centrifuger les tubes, 7mn à 2500tr/mn, éliminer le surnageant toujours avec la trompe à vide. Le résidu est prêt pour le montage.

14 – En fonction du caractère organique du résidu il est parfois nécessaire d'effectuer un traitement supplémentaire au HNO₃ : Séparation du culot en 2 puis sur une moitié, attaque HNO₃ 2mn, filtration 10µ, 20s Ultra son, 2mn HNO₃, filtration 10µ

Montage

Montage à la glycérine bidistillée phénolée (lames mobiles)

Cette technique de montage est utilisée pour l'étude des grains de pollen.

14b- Poser une lame sur la plaque chauffante (T° 200°C-250°C), mettre sur celle-ci une goutte de glycérol (*voir annexes*), ajouter quelques gouttes de résidus, doser suivant la concentration voulue. Laisser évaporer l'eau. Pendant ce temps préparer la lamelle en posant sur les longueurs de la lamelle de l'histolaque. Une fois l'évaporation terminée poser la lamelle sur la lame. Retirer la lame de la plaque chauffante et luter les deux côtés restants.

Conservation

15- Pour la conservation remplir les tubes de 8cc d'eau distillée, puis ajouter quelques gouttes de glycérine bidistillée phénolée

Annexes

- Fournisseur des pastilles de lycopodes

Lund University
Department of Geology
Quaternary Sciences
Sölvegatan 12
SE-223 62 Lund
Sweden
Fax : 46-46-2224830

- Fournisseur des filtres de 10µm

Saulas et Cie
5, rue des epinettes
BP 20
10160 Paisy cosdon
fax : 03 25 40 74 87

- Préparation de la gélatine glycinée

Mettre dans un bécher 10g de gélatine plus 34,2cc d'eau distillée. Laisser reposer pendant 2h à froid sans agitation. Ensuite, ajouter 51cc de glycérol à 98% plus 1g de phénol. Chauffer jusqu'à complète dissolution. La solution se solidifie à froid. Lors du montage mettre le bécher sur la plaque chauffante.

- Préparation du glycérine bidistillée phénolée pour la conservation

Mettre dans 1l de glycérol à 98% 1% de phénol.

6.2. Description des échantillons et des traitements

SERIE N°	Date	Coul (N,B,R, ,V)	Sol Exotique (lycopodes...)	Nombre grains	Num (1-8)	NOM DE LA CAROTTE	TRONCON	Prof top	Prof base	VOL	Poids sec
2877	01/10/2024	r	lycopodes	17197	A	St Bonnet de Mûre	Pr 4 F89	US	89,5	3	7,32
2877	01/10/2024	r	lycopodes	17197	B	St Bonnet de Mûre	Pr 5 F89		89,5	3	7,442
2877	01/10/2024	r	lycopodes	17197	C	St Bonnet de Mûre	Pr 4 F90		90,4	3	7,225
2877	01/10/2024	r	lycopodes	17197	D	St Bonnet de Mûre	Pr 5 F90		90,5	3	6,976

Figure 11. Description des traitements réalisés pour l'extraction pollinique (UMR EPOC).